

Enhancement and Denoising of ECG Signals using Adaptive Kalman Filter

Masoomeh Ashoorirad^{1*}, Rasool Baghbani Khezerloo¹

1- Department of Medical Engineering, Industrial University of Hamedan, Hamedan, Iran.

Received: 21 April 2015, Accepted: 21 Aug 2015

Abstract

Background: Electrocardiogram signal (ECG) is a graphical representation of the heart activity. Processing and analysis of these morphological changes can result in visual diagnosing some cardiac diseases. However, various types of noises and disturbances in ECG influence the visual recognition and feature extraction from it. The aim of this research is to eliminate different noises from ECG and to enhance its quality.

Materials and Methods: In this study, an adaptive Kalman filter is developed by using Bayesian model. Considering simplification and Gaussian distribution for measurement noise, complicated mathematical equations were converted to simple relations and therefore implementation was simplified.

Results: In this paper, by designing an adaptive Kalman filter, the signal to noise ratio (SNR) has increased to 21.46dB. Adaptive Kalman filter based on Bayesian framework could model dynamic variations of ECG signal by estimating covariance matrix for measurement noise.

Conclusion: In despite of Kalman filters that use parametric functions to model ECG signal, the adaptive Kalman filter introduced in this paper uses real ECG records for modeling. Parametric functions which could model dynamic variations of ECG need a lot of analytical functions and this decreases the time of filtering process but the adaptive Kalman filter proposed in this research has a high speed and could be used in real time applications.

Keywords: Adaptive kalman filter, Bayesian model, Electrocardiogram, Noise estimation.

*Corresponding Author:

Address: Department of Biomedical Engineering, Industrial University of Hamedan, Hamedan, Iran.
Email: ashoori@hut.ac.ir

ارتقا و حذف نویز از سیگنال قلبی با استفاده از فیلتر تطبیقی کالمن

معصومه آشوری راد^{۱*}، رسول باغبانی خضروا^۱

۱- مری، گروه مهندسی پزشکی، دانشگاه صنعتی همدان، همدان، ایران.

تاریخ دریافت: ۹۴/۲/۱ تاریخ پذیرش: ۹۴/۵/۲۱

چکیده

زمینه و هدف: سیگنال الکتروکاردیوگرام (ECG) نمایشی گرافیکی از فعالیت قلبی است. پردازش و تحلیل تغییرات مورفولوژیکی آن می‌تواند به تشخیص بصری بسیاری از بیماری‌های قلبی کمک کند. با این وجود، انواع نویز واغتشاش در سیگنال ECG تشخیص بصری و استخراج ویژگی از آن را به شدت تحت تاثیر قرار می‌دهد. هدف از این پژوهش، حذف نویزهای مختلف سیگنال ECG و بهبود کیفیت آن می‌باشد.

مواد و روش‌ها: در این پژوهش، فیلتر تطبیقی کالمن بر اساس مدل بیزین استنتاج شد. با در نظر گرفتن ساده سازی‌های صورت گرفته و توزیع گوسی برای نویز اندازه‌گیری، روابط ریاضی پیچیده به روابط ساده تبدیل شد و در نتیجه پیاده سازی آسان گشت.

یافته‌ها: در این مقاله، نسبت سیگنال به نویز (SNR) با استفاده از طراحی فیلتر تطبیقی کالمن به میزان 21.46dB افزایش یافت. فیلتر تطبیقی کالمن با استنتاج از چارچوب بیزین قادر است تغییرات دینامیکی سیگنال ECG را با استفاده از تخمین ماتریس کوواریانس نویز اندازه‌گیری مدل سازی کند.

نتیجه‌گیری: برخلاف فیلترهای کالمنی که سیگنال ECG را بر اساس توابع پارامتری مدل سازی می‌کنند، فیلتر تطبیقی کالمن ارائه شده در این مقاله، ثبت‌های ECG واقعی را برای مدل سازی به کار گرفته است. توابع پارامتری که بتوانند تغییرات دینامیکی ECG را مدل سازی کنند نیازمند تعداد زیادی توابع تحلیلی هستند و این باعث کند شدن فرایند فیلترینگ می‌گردد. اما فیلتر تطبیقی کالمن ارائه شده در این پژوهش از سرعت بالایی برخوردار بوده و می‌تواند در کاربردهای زمان واقعی به کار گرفته شود.

واژگان کلیدی: فیلتر تطبیقی کالمن، مدل بیزین، الکتروکاردیوگرام، تخمین نویز

* نویسنده مسئول: ایران، همدان، دانشگاه صنعتی همدان، گروه مهندسی پزشکی

مقدمه

سیگنال الکترو کاردیو گرام (ECG) یک نمایش گرافیکی از فعالیت قلبی است و یک سری اندازه گیری های اولیه را برای شناسایی بیماری ها و ناهنجاری های مختلف قلبی ارائه می دهد. به طور کلی، سیگنال های ECG مشخصات مورفولوژیکی (کمپلکس P-QRS-T) یکسانی دارند و نسبت به سایر سیگنال های بیولوژیکی اهمیت بیشتری دارند. با پردازش و تحلیل این تغییرات مورفولوژیکی می توان بسیاری از بیماری های قلبی را به صورت بصری تشخیص داد. اما وجود انواع نویز و اغتشاشات در سیگنال ECG، تشخیص بصری و استخراج ویژگی برای بسیاری از کاربردهای متفاوت مانند اندازه گیری استرس، تخمین هیجان و واسطه انسان و کامپیوتر را به شدت تحت تاثیر قرار می دهد. به منظور حذف نویز و استخراج سیگنال ECG از طریق مورفولوژی کارا روش های پیش پردازش متنوعی در چند دهه گذشته ارائه شده است (۱-۴). استخراج سیگنال ECG با رزولوشن بالا از رکوردهای آغشته به نویزهای زمینه، موضوع مهمی بوده که مورد بررسی و تحقیق قرار گرفته است. هدف از بهبود سیگنال ECG جداسازی مولفه های مهم و معتبر سیگنال از آرتیفکت های نامطلوب است، به گونه ای که یک سیگنال ECG حاصل شود که بتوان به راحتی و به صورت صحیح آن را تفسیر نمود. روش های متعددی به منظور استخراج مولفه های سیگنال ECG آغشته به نویز زمینه ارائه شده که اندازه گیری مشخصه های دقیق و جزئی در سیگنال ECG را امکان پذیر کرده است. یکی از متداول ترین روش های ارائه شده ساختار فیلترهای تطبیقی است که به منظور حذف نویز از سیگنال آغشته به نویز انحراف از خط مبنا، نویز سیگنال ماهیچه ای (EMG) و آرتیفکت های حرکتی مورد استفاده قرار گرفته است (۵، ۶). روش های آماری هم چون تحلیل مولفه های مستقل (۷) و شبکه های عصبی (۸) نیز به منظور استخراج سیگنال بدون نویز از سیگنال ECG نویزدار مورد استفاده قرار گرفته اند. در سال های گذشته، استفاده از تبدیل ویولت جهت حذف نویز از سیگنال های با مشخصات رزولوشنی

متعدد هم چون سیگنال ECG مورد توجه زیادی قرار گرفته است (۹-۱۲).

در این مقاله، نسبت سیگنال به نویز (SNR) را با استفاده از طراحی فیلتر تطبیقی کالمن افزایش خواهیم داد. فیلتر تطبیقی کالمن با استنتاج از چارچوب بیزین قادر است تغییرات دینامیکی سیگنال ECG را با استفاده از تخمین و به روز رسانی ماتریس کوواریانس نویز به ازای هر داده جدید مدل سازی کند. برخلاف فیلترهای کالمن که فیلتر سیگنال ECG را بر اساس توابع پارامتری مدل سازی می کنند (۱۳)، فیلتر تطبیقی کالمن ارائه شده در این مقاله ثبت های ECG واقعی را به عنوان مبنا و استنباطی برای این موضوع مبنی بر این که آیا یک سیگنال از طریق نویز تخریب و تغییر یافته یا تغییرات دینامیکی فیزیولوژیکی باعث تغییر سیگنال شده است مورد استفاده قرار می دهد. در حالی که تغییرات غیر قابل پیش بینی فیزیولوژیکی در سیگنال ECG به سادگی از طریق توابع پارامتری قابل مدل سازی نیست. هم چنین توابع پارامتری که بتواند تغییرات دینامیکی ECG را مدل سازی کنند، نیازمند تعداد زیادی توابع تحلیلی هستند و این به نوبه خود باعث کند شدن فرایند فیلترینگ می گردد. در واقع مزیت عمده فیلتر ارائه شده در این مقاله، سرعت بالای آن بوده که می تواند در کاربردهای زمان واقعی کارآیی بسیار خوبی داشته باشد. در ادامه نحوه استنتاج فیلتر تطبیقی کالمن از چارچوب بیزین را بیان می کنیم.

مواد و روش ها

استنتاج فیلتر تطبیقی کالمن - مدل بیزین

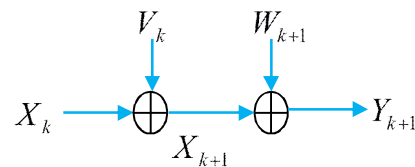
به طور کلی، کمپلکس های ECG که منشا آن ها ضربان پی در پی قلبی است بسیار مشابه هم هستند، ولی یکسان نمی باشند. علاوه بر این، سیگنال ECG به هنگام ثبت تا اندازه ای دستخوش تغییرات ناشی از نویز و آرتیفکت ها می شوند، رابطه ساده بین کمپلکس های پی در پی ECG و تغییرات ناشی از ثبت سیگنال به وسیله معادلات فضای حالت به صورت زیر قابل بیان است:

شکل ۲. تخمین نویز اندازه گیری

در این مدل همبستگی فضایی بین سیگنال‌های ECG که به طور هم‌زمان ثبت شده‌اند، در موقعیت‌های متفاوت بیان شده است. همبستگی فضایی بین سیگنال‌های ECG هم‌زمان امکان تقریب یک سیگنال ECG مجهول را از ترکیب آن‌ها به وجود می‌آورد و قسمتی از سیگنال ECG که از ترکیب سیگنال‌های ECG هم‌زمان قابل تقریب نیست، به عنوان نویز اندازه گیری در نظر گرفته می‌شود. در قسمت بعد، تخمین نویز اندازه گیری به صورت مشروح بیان می‌شود. با توجه به استفاده از فیلترهای بالاگذر مناسب در قسمت پیش پردازش نویز فرآیند، فرض می‌کنیم این نویز دارای میانگین صفر و ماتریس کوواریانس تطبیقی Λ_k باشد. هم‌چنین نویز اندازه گیری دارای میانگین صفر و ماتریس کوواریانس Σ_k فرض می‌شود. در مدل فضایی که از طریق معادلات ۱ توصیف شد، مسئله ارتقای SNR سیگنال ECG از طریق ورود به داده جدید به تخمین متوالی بردار و کوواریانس نویز اندازه گیری و کوواریانس تطبیقی نویز فرآیند تبدیل می‌شود.

$$\begin{aligned} X_{k+1} &= X_k + V_k \\ Y_{k+1} &= X_{k+1} + W_{k+1} \end{aligned} \quad (1)$$

در این معادلات، X_k نشان دهنده بردار ستونی $[T \times 1]$ کمپلکس ECG برای هر ضربان قلبی k ام و Y_k نشان دهنده بردار ستونی $[T \times 1]$ سیگنال ECG ثبت شده در یک ضربان می‌باشد. تغییرات تدریجی بین کمپلکس‌های ECG در ضربان‌های مختلف از طریق متغیر تصادفی V_k که به عنوان نویز فرآیند نامیده می‌شود، توصیف می‌گردد. هم‌چنین، نویز ناشی از اندازه گیری، نویز ناشی از سیگنال الکترومایوگرافی EMG، آرتیفکت‌های حرکتی و تداخل‌های ناشی از برق شهری به وسیله یک بردار ستونی W_k نشان داده شده‌اند. یک مدل فضایی حالت از سیگنال ECG در شکل ۱ آورده شده است.



شکل ۱. مدل فضایی حالت سیگنال ECG

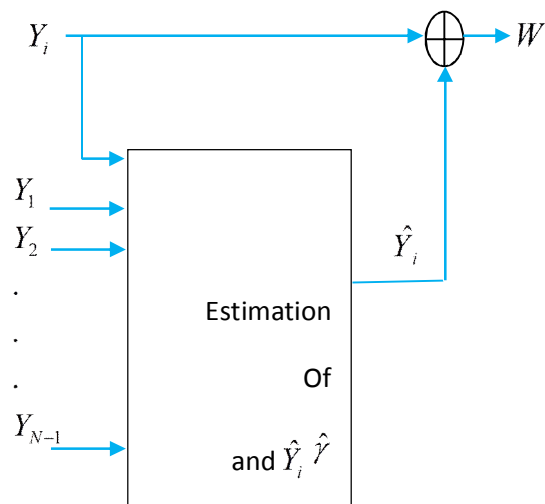
تخمین نویز اندازه گیری

هنگامی که چند سیگنال ECG هم‌زمان ثبت می‌شوند، تا اندازه‌ای باهم همبستگی فضایی پیدا می‌کنند. فعالیت الکتریکی قلب به صورت یک دو قطبی با دامنه و جهت وابسته به زمان مدل سازی می‌شود. در این مدل، هر سیگنال ECG ناشی از تغییر میدان الکتریکی حاصل از این دو قطبی الکتریکی در راستای جهتی است که الکتروود ثبت مربوطه در آن موقعیت قرار دارد. بنابراین هر سیگنال ECG از ترکیب حداقل سه سیگنال ECG مستقل خطی قابل تقریب می‌باشد (۱۴). این بدان معنا است که برای M سیگنال ECG، سیگنال به صورت زیر قابل تخمین می‌باشد:

$$x_i = X_{-i} \gamma \quad (2)$$

در اینجا X_{-i} یک ماتریس $[T \times (M-1)]$ شامل سیگنال ECG با طول‌های مساوی T است که طبق رابطه فوق می‌تواند سیگنال x_i را از طریق بردار ضرایب γ

با ارزیابی دقیق شکل ۱ مشخص می‌گردد که این ساختار بر اساس مدل فضایی حالت بیان شده است و تفاوتی بین نویز فرآیند و نویز اندازه گیری وجود ندارد. از این رو، یک مدل جداگانه برای تخمین نویز اندازه گیری در شکل ۲ ارائه شده است.



بافرض این که احتمال پیشین و احتمال بخت از نوع گوسین باشند، احتمال پسین و احتمال مشاهده لزوماً گوسین خواهند بود. با استفاده از تقریب گوسین، احتمال پسین قابل توصیف از طریق تعداد محدودی از پارامترها تبدیل می‌گردد که می‌تواند سیگنال ECG را به روش MAP تخمین بزند (۱۵).

برای تعیین تابع چگالی احتمال گوسین پسین لازم است میانگین و واریانس توابع چگالی گوسین پیشین، احتمال بخت و مشاهده را تعیین کنیم.
تابع چگالی احتمال گوسین پیشین:

$$P(X_{k+1} | Y_k) = \text{پیشین}$$

$$E\{X_{k+1} | Y_k\} = E\{X_k + V_k | Y_k\} = E\{X_k | Y_k\} + E\{V_k | Y_k\} = E\{X_k | Y_k\} = \hat{X}_k$$

$$\text{Cov}\{X_{k+1} | Y_k\} = E\{(X_k + V_k - \hat{X}_k)(X_k + V_k - \hat{X}_k)^T | Y_k\} =$$

$$\Psi_k + \Lambda_k + 2E\{(X_k - \hat{X}_k)V_k^T | Y_k\} = \Psi_k + \Lambda_k$$

بنابر این تابع احتمال چگالی گوسی مربوطه به صورت زیر خواهد بود:

$$P(X_{k+1} | Y_k) \sim N(\hat{X}_k, \Psi_k + \Lambda_k)$$

تابع چگالی احتمال گوسین مشاهده:

$$P(Y_{k+1} | Y_k) = \text{مشاهده}$$

$$E\{Y_{k+1} | Y_k\} = E\{X_{k+1} + W_{k+1} | Y_k\} = E\{X_{k+1} | Y_k\} = \hat{X}_k$$

$$\text{Cov}\{Y_{k+1} | Y_k\} = E\{(X_{k+1} + W_{k+1} - \hat{X}_k)(X_{k+1} + W_{k+1} - \hat{X}_k)^T | Y_k\} = \Psi_k + \Lambda_k + \Sigma_k$$

بنابر این تابع احتمال چگالی گوسی مشاهده به صورت زیر خواهد بود:

$$P(Y_{k+1} | Y_k) \sim N(\hat{X}_k, \Psi_k + \Lambda_k + \Sigma_k)$$

تابع چگالی احتمال گوسین بخت:

$$P(Y_{k+1} | X_{k+1}) = \text{احتمال}$$

$$E\{Y_{k+1} | X_{k+1}\} = E\{X_{k+1} + W_{k+1} | X_{k+1}\} = E\{X_{k+1} | X_{k+1}\} = X_{k+1}$$

$$\text{Cov}\{Y_{k+1} | X_{k+1}\} = E\{(X_{k+1} + W_{k+1} - X_{k+1})(X_{k+1} + W_{k+1} - X_{k+1})^T | X_{k+1}\} = \Sigma_{k+1}$$

بنابر این تابع چگالی احتمال گوسین بخت به صورت زیر تعیین می‌گردد:

با طول $[(M-1) \times 1]$ حاصل کند. با فرض مدل دو قطبی فعالیت الکتریکی قلب می‌توان نتیجه گرفت که تغییرات دینامیکی ECG ناشی از فعالیت الکتریکی قلب در تمامی سیگنال‌های ECG ثبت شده تاثیر می‌گذارد. در معادله ۲، نویز اندازه‌گیری W مانع ترکیب خطی سیگنال‌های ECG نیست، از این رو می‌توان بردار نویز اندازه‌گیری W_i را برای i امین سیگنال ECG به صورت تقریب \hat{W}_i با تخمین $\hat{Y}_i = Y_{-i}\gamma$ تعیین کرد:

$$\hat{W}_i = Y_i - \hat{Y}_i \quad (۳)$$

و بدین ترتیب به دنبال آن ماتریس Σ_i کوواریانس $\hat{\gamma}$ قابل تخمین است. مطابق روابط زیر، تخمین از طریق مینیم کردن متوسط مربع خطا (MSE) بین $\hat{Y}_i = Y_{-i}\hat{\gamma} + Y_i$ صورت می‌گیرد:

$$Y_i = Y_{-i}\gamma \rightarrow Y_{-i}^T Y_i = Y_{-i}^T Y_i \gamma$$

$$\gamma = [Y_{-i}^T Y_i]^{-1} Y_{-i}^T Y_i$$

(۴)

تخمین پارامتر با فیلتر کالمن

مجهول بودن مدل فضای حالت و هم‌چنین وابسته بودن مدل به پارامترهای نویز، استفاده از روش‌های آمار و احتمال برای حل مسئله تخمین را تقویت می‌کند. به علاوه، ماهیت متوالی بودن مسئله تخمین، استفاده از چارچوب بیزین در توزیع احتمال پیشین برای تعیین پارامترهای مجهول هنگام دریافت داده جدید را پیشنهاد می‌کند. با استفاده از قانون بیز حل مسئله تخمین به صورت زیر بیان می‌شود:

$$\text{احتمال پیشین بخت} = \frac{\text{احتمال پسین}}{\text{مشاهده}} \quad (۵)$$

(۶)

$P(X_{k+1} | Y_{k+1}, \Lambda_k, \Sigma_k) = \frac{P(Y_{k+1} | X_{k+1}, \Lambda_k, \Sigma_k) P(X_{k+1} | Y_k, \Lambda_k, \Sigma_k)}{P(Y_{k+1} | Y_k, \Lambda_k, \Sigma_k)}$
تابع چگالی احتمال شرطی $P(X_{k+1} | Y_{k+1})$ به احتمال پسین اشاره دارد، به طوری که شامل همه اطلاعات آماری در مورد X_{k+1} بوده و قادر به حل مسئله تخمین پارامترهای مجهول است (۱۶). توابع سمت راست معادله ۶ به ترتیب به احتمال و احتمال بخت اولیه یا پیشین در صورت و احتمال مشاهده در مخرج اشاره دارند.

با توجه به رابطه احتمال شرطی کوواریانس نویز فرآیند مشخص است که احتمال بخت در صورت با احتمال مشاهده در مخرج معادله ۶ یکسان است، از این رو ماکزیمم شدن احتمال مشاهده منجر به ماکزیمم شدن احتمال بخت به ازای Λ_k و ورود داده جدید خواهد شد. بنابراین می توان تخمین ML را جایگزین تخمین MAP کرد. در نتیجه مزیت این استدلال این است که بدون آگاهی از احتمال پیشین نویز فرآیند قابل تخمین است.

باقیمانده مدل را به صورت زیر تعریف می کنیم:

$$\begin{aligned} \rho_{k+1} &= Y_{k+1} - E\{Y_{k+1} | Y_k, \Lambda_k, \Sigma_k\} \\ &= Y_{k+1} - \hat{X}_k \end{aligned} \quad (12)$$

به راحتی می توان نشان داد که:

$$(13)$$

$$E\{\rho_{k+1} | Y_k\} = E\{Y_{k+1} - \hat{X}_k | Y_k\} = E\{Y_{k+1} | Y_k\} - \hat{X}_k = \hat{X}_k - \hat{X}_k = 0,$$

$$E\{\rho_k^T \rho_l | Y_k\} = E\{(Y_k - \hat{X})^T (Y_l - \hat{X})\} = E\{Y_k Y_l\} - \hat{X} E\{Y_k\} - \hat{X} E\{Y_l\} + \hat{X}^2 = 0$$

$$E\{\rho_{k+1} \rho_{k+1}^T | Y_k\} = E\{(Y_{k+1} - \hat{X})^T (Y_{k+1} - \hat{X})\} = E\{Y_{k+1}^T Y_{k+1}\} - \hat{X}^2 = \Psi_k + \Lambda_k + \Sigma_{k+1}$$

بنابر این می توان نوشت:

$$P(\rho_{k+1}) = \frac{e^{-\frac{1}{2} \rho_{k+1}^T (\Psi_k + \Lambda_k + \Sigma_{k+1})^{-1} \rho_{k+1}}}{(2\pi)^{\frac{1}{2}} |\Psi_k + \Lambda_k + \Sigma_{k+1}|^{\frac{1}{2}}} \quad (14)$$

احتمال به دست آمده با تابع چگالی احتمال مشاهده یکسان است. از این رو با ماکزیمم کردن آن نسبت به کوواریانس نویز فرآیند Λ_k تخمین ML برای این پارامتر نویز فرآیند حاصل می گردد.

از معادله ۸ می توان استنباط کرد که گین فیلتر کالمن K_k یک ماتریس قطری با مقادیر قطری یکسان می باشد و با تغییر آن می توان وزن و اثر کمپلکس جدید Y_{k+1} را در تخمین \hat{X}_{k+1} تغییر داد. هم چنین از معادله ۱۰ مشخص است که Ψ_k ، Λ_k و Σ_k نیز به ترتیب ماتریس های قطری به صورت $\psi^2 I$ ، $\lambda_k^2 I$ و $\sigma_k^2 I$ خواهند بود که در آن ها I ماتریس واحد $T \times T$ می باشد.

$$Likelihood = P(Y_{k+1} | X_{k+1}) \sim N(X_{k+1}, \Sigma_{k+1})$$

با استفاده از معادله بیزین ۶ و توابع به دست آمده فوق و هم چنین بر اساس فرضیات مدل فضای حالت، احتمال پسین به صورت زیر تعیین می شود:

$$P(X_{k+1} | Y_{k+1}, \Lambda_k, \Sigma_k) \sim N(X_{k+1} | \hat{X}_{k+1}, \hat{\Psi}_{k+1}) \quad (9)$$

$$N(X_{k+1} | \hat{X}_{k+1}, \hat{\Psi}_{k+1}) = \frac{N(Y_{k+1} | X_{k+1}, \Sigma_{k+1}) \cdot N(X_{k+1} | \hat{X}_k, \Psi_k + \Lambda_k)}{N(Y_{k+1} | \hat{X}_k, \Psi_k + \Lambda_k + \Sigma_{k+1})}$$

به طوری که $N(x | y, z)$ بیان گر توزیع احتمال گوسین x بامیانگین y و کوواریانس z است.

با قرار دادن توابع نمایی گوسین حاصله در رابطه فوق و تعیین مقدار ماکزیمم تابع به دست آمده بر حسب X_{k+1} به وسیله مشتق مرتبه اول خواهیم داشت:

$$X_{k+1} = [\Sigma_{k+1}^{-1} + [\Psi_k + \Lambda_k]^{-1}]^{-1} \Sigma_{k+1}^{-1} \hat{X}_{k+1} + [\Sigma_{k+1}^{-1} + [\Psi_k + \Lambda_k]^{-1}]^{-1} [\Psi_k + \Lambda_k]^{-1} \hat{X}_k$$

هم چنین با استفاده از لم زیر خواهیم داشت:

$$A = B^{-1} + CD^{-1}C^T \Rightarrow A^{-1} = B - BC(D + C^T BC)^{-1}C^T B$$

$$\hat{X}_{k+1} = \hat{X}_k + K_{k+1}(Y_{k+1} - \hat{X}_k) \quad (8)$$

$$\Psi_{k+1} = \Psi_k + \Lambda_k - K_{k+1}(\Psi_k + \Lambda_k) \quad (9)$$

K_{k+1} را گین یا بهره فیلتر کالمن می نامند که به صورت زیر محاسبه می شود:

$$K_{k+1} = \frac{\Psi_k + \Lambda_k}{\Sigma_{k+1} + \Psi_k + \Lambda_k} \quad (10)$$

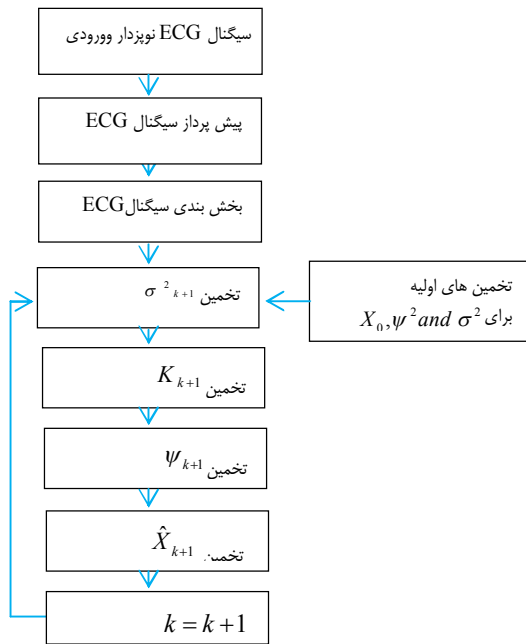
معادلات ۸، ۹ و ۱۰ شامل معادلات فیلتر کالمن می باشند.

تخمین کوواریانس تطبیقی سیگنال نویز فرآیند

با استفاده از قانون بیزین، تابع چگالی احتمال شرطی برای Λ_k با دریافت سیگنال Y_{k+1} به صورت زیر بیان می شود:

$$(11)$$

$$P(\Lambda_k | Y_{k+1}, \Sigma_k) = \frac{P(Y_{k+1} | Y_k, \Lambda_k, \Sigma_k)}{P(Y_{k+1} | Y_k)} P(\Lambda_k | Y_k, \Sigma_k)$$



شکل ۳. فلوجارت فیلتر کالمن

بخش بندی سیگنال ECG

فیلتر تطبیقی کالمن به صورت مداوم کمپلکس های ECG را به عنوان ورودی دریافت می کند. مراحل مختلف پردازش نیز طبق الگوریتم فوق روی آن اعمال می گردد. بنابراین لازم است سیگنال ECG به سیگنال های جزئی بخش بندی شود، به طوری که هر بخش فقط یک ضربان قلبی را دارا باشد. برای بخش بندی، روش ها و الگوریتم های مختلفی وجود دارد (۱۶، ۱۷). با توجه به این که در فیلتر تطبیقی کالمن طول بخش ها باید یکسان باشد، لازم است طول متوسطی برای آن ها به دست آوریم. هم چنین بعد از اعمال فیلتر به بخش های مختلف سیگنال، این بخش ها مجدداً به موقعیت اولیه خود برگردانده می شوند و سیگنال ECG ارتقایافته بازسازی می گردد.

بخش بندی سیگنال ECG به روش تبدیل طولی

روش های متعددی برای آشکارسازی کمپلکس QRS و هم چنین امواج P و T وجود دارد. آشکارسازی موج P کار مشکلی است، زیرا این موج کوچک بوده و اغلب اوقات در درون سیگنال نویز محو می شود. الگوریتم هایی که برای آشکارسازی کمپلکس QRS به کار می روند به طور کلی به سه دسته تقسیم بندی می شوند: ۱- غیر ترکیبی، ۲- ترکیبی و ۳- هایبرید. همان طور که در

برای تعیین λ_k^2 با استفاده از تخمین ML کافی است از معادله ۱۴ نسبت به λ_k^2 مشتق گرفته و آن را برابر با صفر قرار دهیم یعنی:

(۱۵)

$$\frac{\partial}{\partial \lambda^2} \ln P(\rho_{k+1}) = \frac{1}{2} \text{tr}[\rho_{k+1}^T (\psi^2 I + \lambda^2 I + \sigma_{k+1} I)^{-2} \rho_{k+1}] - \frac{1}{2} \text{tr}[(\psi^2 I + \lambda^2 I + \sigma_{k+1} I)^{-1}] = 0$$

که در آن $\text{tr}[\cdot]$ نشان دهنده جمع عناصر قطر اصلی ماتریس می باشد.

با حل معادله ۱۵ برحسب $\hat{\lambda}_k^2$ ، کوواریانس نویز فرآیند به صورت زیر تخمین زده می شود:

$$\hat{\lambda}_k^2 = \frac{1}{T} \rho_{k+1}^T \rho_{k+1} - \psi_k^2 - \sigma_{k+1}^2 \quad (۱۶)$$

هنگامی که خطای مدل یعنی $\frac{1}{T} \rho_{k+1}^T \rho_{k+1}$ کوچک تر از

$\hat{\lambda}_k^2$ باشد، مقدار $\hat{\lambda}_k^2$ را صفر در نظر می گیریم.

الگوریتم فیلتر تطبیقی کالمن

فلوجارت فیلتر کالمن

بر اساس توضیحات داده شده و روابط به دست آمده، الگوریتم فیلتر تطبیقی کالمن مطابق فلوجارت شکل ۳ به منظور حذف نویز و افزایش نسبت سیگنال به نویز SNR و به دنبال آن ارتقای سیگنال برای اعمال به سیگنال نوپزدار ECG به کار می رود.

پیش پردازش سیگنال ECG

سیگنال ECG اخذ شده ابتدا به منظور حذف نویز مربوط به آرتیفکت ها و خط مبنا که با سیگنال ECG تطابق فرکانسی ندارند مورد پیش پردازش قرار می گیرد. این کار از طریق یک فیلتر باتوروث با مرتبه چهار و قابلیت قطع فرکانس های بالای ۹۰ هرتز و کمتر از ۰/۵ هرتز انجام می شود. هم چنین به منظور حذف فرکانس برق شهر، یک فیلتر میان گذر بسیار باریک با فرکانس حذف ۵۰ هرتز استفاده می شود.

لید j می‌باشد. بنابراین، تابع $r = r(t)$ را یک تابع با مختصات طول منحنی $f_j(t, y_j), 1 \leq j \leq n$ در نظر می‌گیریم. از این رو، در مورد سیگنال ECG تک کاناله، تبدیل طولی به صورت زیر نوشته می‌شود:

(۲۰)

$$L_i = L(1, q, i) = \sum_{k=1}^{i+q-1} \sqrt{(\Delta x_{i,k})^2} = \sum_{k=1}^{i+q-1} |\Delta_{i,k}|$$

$$= \sum_{k=1}^{i+q-1} \sqrt{(\Delta t)^2 + (\Delta y_k)^2} = \Delta t \sum_{k=1}^{i+q-1} \sqrt{1 + (\Delta y_k / \Delta t)^2}$$

با در نظر گرفتن Δt به عنوان یک ضریب مقیاس، تبدیل طولی با معادله زیر توصیف می‌شود:

$$L_i = \sum_{k=1}^{i+q-1} \sqrt{1 + (\Delta y_k)^2} \quad (۲۱)$$

در مورد یک سیگنال سه کاناله، تبدیل به صورت زیر نوشته می‌شود:

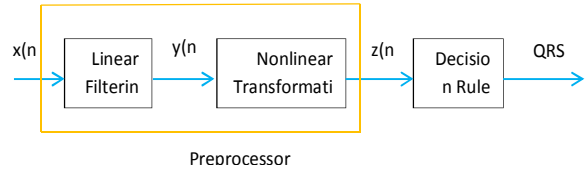
$$L_i = L(3, q, i) = \sum_{k=1}^{i+q-1} \sqrt{\sum_{j=1}^3 [1 + (\Delta y_j)^2]} \quad (۲۲)$$

یکی از روش‌های کارآمد برای آشکارسازی کمپلکس QRS و پیک R در سیگنال ECG تبدیل طولی است (۱۸). در این روش به ازای اندیس هر نمونه، طولی به صورت رابطه زیر تعیین می‌کنیم:

$$L(1, q, i) = \sum_{k=i}^{i+q-1} \sqrt{1 + y^2(k)} \quad (۲۳)$$

که در این رابطه i اندیس هر نمونه y از سیگنال ECG ورودی پیش پردازش شده است، هم‌چنین q تعداد نمونه‌ها برای کمپلکس QRS است. به عنوان نمونه برای سیگنال ECG، MIT-BIH-TWA، فرکانس نمونه‌برداری ۵۰۰ هرتز و با طول متوسط ۱۳۰ msec برای کمپلکس QRS مقدار q برابر با ۶۵ در نظر گرفته می‌شود. بعد از به دست آوردن تبدیل طولی L با استفاده از یک حد آستانه، کمپلکس QRS آشکار می‌شود. این حد آستانه با مقادیر ماکزیمم و مینیمم تبدیل طولی مرتبط است. اگر L_{\max} مقدار ماکزیمم و L_{\min} مقدار مینیمم باشد، مقدار A به صورت $A = L_{\max} - L_{\min}$ در نظر گرفته می‌شود و حد آستانه به صورت زیر تعیین می‌گردد:

شکل ۴ نشان داده شده است، الگوریتم‌های غیر ترکیبی، شماتیکی را به کار می‌گیرند که از یک پیش پردازنده و یک قانون تصمیم‌گیری تشکیل شده است.



شکل ۴. آشکارسازی QRS به روش غیر ترکیبی

هدف پیش پردازنده، بهبود کمپلکس QRS و حذف دیگر مولفه‌ها هم‌چون نویز و آرتیفکت‌ها می‌باشد. پیش پردازنده از یک فیلتر خطی و یک تبدیل تشکیل شده است. قاعده تصمیم‌گیری مشخص می‌کند که آیا کمپلکس QRS در سیگنال وجود دارد یا خیر. یک تبدیل معروف و متداول برای آشکارسازی کمپلکس QRS، تبدیل انرژی است. تبدیل دیگری که اخیراً پیشنهاد شده است، تبدیل طولی نام دارد که برای شکل موج‌های یک کاناله و چندکاناله به کار می‌رود و در بعضی موارد نتایج بهتری نسبت به تبدیل انرژی ارائه می‌دهد.

تبدیل طولی

طول ds تابع $r = r(t) = \{x_1(t), x_2(t), \dots, x_n(t)\}$ از طریق رابطه‌ی زیر به دست می‌آید:

$$ds = \sqrt{\sum_{j=1}^n (dx_j / dt)^2} \quad (۱۷)$$

تبدیل طولی $L(n, q, t)$ تابع r در فاصله $[t, t + dt]$ به صورت زیر تعریف می‌شود:

$$L(n, q, t) = \int_t^{t+q} ds = \int_t^{t+q} \sqrt{\sum_{j=1}^n (dx_j / dt)^2} dt \quad (۱۸)$$

که در آن q ثابتی است که پنجره نامیده می‌شود.

اگر تابع $r = r(t)$ یک تابع گسسته باشد، معادله‌ی فوق به صورت زیر نوشته می‌شود:

$$L(n, q, t) = \sum_{k=1}^{i+q-1} \sqrt{\sum_{k=1}^n (\Delta x_{j,k})^2} \quad (۱۹)$$

در مورد سیگنال ECG، x_j در معادله اخیر، تابعی به فرم $f_j(t, y_j(t))$ است که $y_j(t)$ مقدار ولتاژ

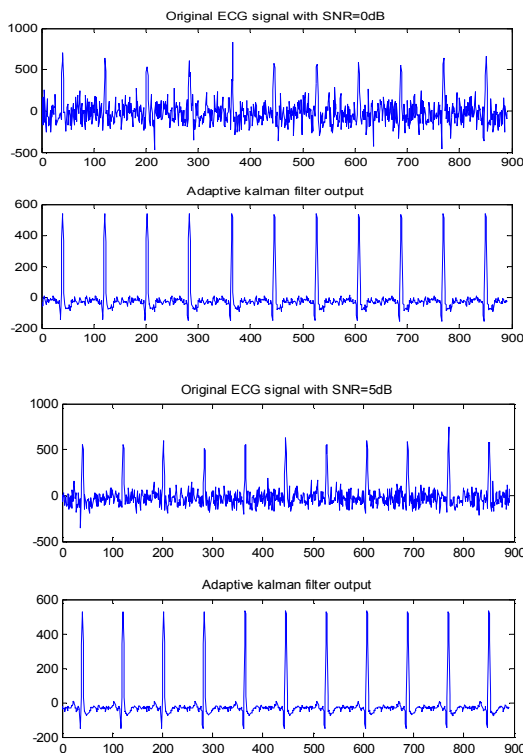
نویز فرآیند ψ_0^2 و σ_1^2 به ترتیب به صورت واریانس \hat{X}_0 و \hat{W}_1 فرض می‌شود.

اجرا و ارزیابی فیلتر تطبیقی کالمن اجرای فیلتر کالمن

به منظور ارزیابی فیلتر از سیگنال‌های واقعی موجود در پایگاه داده PhysioNet و نیز از سیگنال MIT-BIH Normal 16265m موجود در پایگاه داده Sinus Rhythm Database استفاده نمودیم. هم‌چنین، برای ارزیابی فیلتر از تعریف نسبت سیگنال به نویز که در قسمت ذیل آمده است، استفاده شد:

$$\text{imp}[dB] = \text{SNR}_{\text{output}} - \text{SNR}_{\text{input}} = 10 \log \left[\frac{\sum_i |X_n(i) - X(i)|^2}{\sum_i |X_d(i) - X(i)|^2} \right] \quad (25)$$

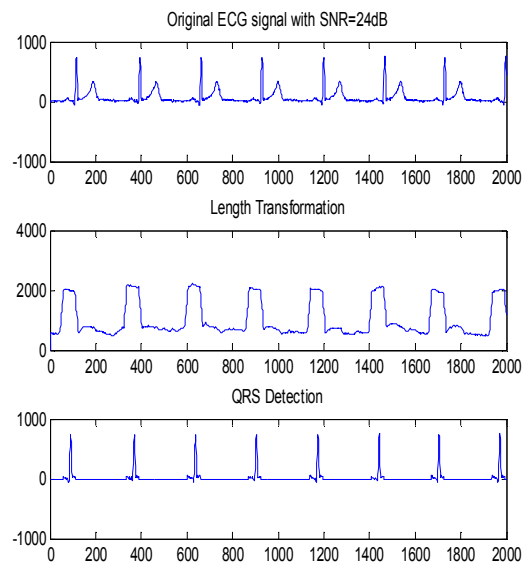
که در آن X سیگنال بدون نویز ورودی، X_n سیگنال نویزدار و X_d سیگنال خروجی فیلتر می‌باشد.



شکل ۶. نمونه ای از سیگنال ECG قبل از اعمال فیلتر و بعد از اعمال فیلتر کالمن با $N=8$ و $\text{SNR}=5\text{dB}$ و $\text{SNR}=0\text{dB}$

$$e = \begin{cases} 0.85A & \text{if } 1000 < A \leq 3000 \\ 0.5A & \text{if } 3000 < A \\ 0.25A & \text{if } A \leq 1000 \end{cases} \quad (24)$$

خاطر نشان می‌گردد که واحد مقادیر سیگنال ECG بر حسب میکروولت است. بعد از به دست آوردن کمپلکس‌های QRS، مقدار پیک کمپلکس که همان R می‌باشد، براساس عرض و موقعیت‌های هر کمپلکس قابل دست‌یابی است. در مرحله بعد فاصله‌های R-R را تعیین کرده و از آنها متوسط می‌گیریم. برای نمونه تبدیل طولی برای سیگنال TWA01 با نسبت سیگنال به نویز 24dB به صورت شکل ۵ است.



شکل ۵. آشکار سازی کمپلکس QRS با استفاده از تبدیل طولی

مقداردهی اولیه برای پارامترهای تخمین

بعد از بخش‌بندی سیگنال ECG، لازم است که پارامترهای تخمین قبل از اجرای فیلتر تطبیقی کالمن مقداردهی اولیه شوند. برای پارامتر تخمین \hat{X}_0 ، به طور متوسط، N بخش از سیگنال ECG در نظر گرفته می‌شود. در اینجا N مرتبه تخمین را نشان می‌دهد که از ۱ تا ۳۰ در نظر گرفته شده و به ازای مقادیر مختلف آن کارآیی فیلتر بررسی می‌گردد. مقدار اولیه نویز اندازه‌گیری به صورت بردار \hat{W}_1 منظور می‌گردد. هم‌چنین مقدار اولیه واریانس

باعث کم شدن سرعت تطابق فیلتر با تغییرات دینامیکی سیگنال خواهد شد. برعکس، اگر تخمین کوواریانس نویز اندازه گیری دست کم در نظر گرفته شود، منجر به تخمین دست بالای کوواریانس نویز فرآیند شده و باعث می شود که فیلتر وزن های بیشتری را به کمپلکس های ECG که از طریق نویز اندازه گیری مغشوش شده اند، نسبت دهد.

تشکر و قدردانی

بدین وسیله نویسندگان مقاله بر خود لازم می دانند که از دانشگاه صنعتی همدان به دلیل فراهم نمودن شرایط لازم جهت انجام کارهای پژوهشی قدردانی نمایند.

منابع

1. Chang K-M, Liu S-H. Gaussian noise filtering from ECG by Wiener filter and ensemble empirical mode decomposition. *Journal of Signal Processing Systems*. 2011; 64(2): 249-64.
2. Chawla M, Verma H, Kumar V. Artifacts and noise removal in electrocardiograms using independent component analysis. *International journal of cardiology*. 2008; 129(2):278-81.
3. Mahesh S, editor. Suppression of noise in the ECG signal using digital IIR filter. *Proceedings of the 8th WSEAS International Conference on Multimedia systems and signal processing*, Hangzhou, China; 2008.
4. Martens SM, Mischi M, Oei SG, Bergmans JW. An improved adaptive power line interference canceller for electrocardiography. *Biomedical Engineering, IEEE Transactions on*. 2006; 53(11):2220-31.
5. Sayadi O, Shamsollahi MB. Model-based fiducial points extraction for baseline wandered electrocardiograms. *Biomedical Engineering, IEEE Transactions on*. 2008; 55(1):347-51.
6. Lin Y-D, Hu YH. Power-line interference detection and suppression in ECG signal processing. *Biomedical Engineering, IEEE Transactions on*. 2008; 55(1):354-7.
7. Thakor NV, Zhu Y-S. Applications of adaptive filtering to ECG analysis: noise cancellation and arrhythmia detection.

با توجه به خروجی های فیلتر تطبیقی کالمن در دو نویز ورودی مختلف، مشخص است که فیلتر کالمن تا حد قابل قبولی نویز سیگنال را حذف می کند، به طوری که نسبت سیگنال به نویز به اندازه ای $21.46dB$ ارتقا پیدا می کند.

بحث

در فیلتر تطبیقی کالمن، چند فرض را به منظور ساده سازی ریاضی در نظر گرفتیم. نخست این که فرض شد سیگنال ECG دارای توزیع گوسی است. به عبارت دیگر، نویزهای اندازه گیری و فرآیند گوسین در نظر گرفته شدند. به علاوه فرض کردیم که نویزهای اندازه گیری و فرآیند غیر همبسته اند. فرض اخیر ممکن است به طور خاص باعث محدودیت در کارایی فیلتر کالمن شود، زیرا نویز فرآیند عموماً یک همبستگی فضایی با بعضی از سیگنال های ECG از خود نشان می دهد. البته بر طبق نتایج به دست آمده، این محدودیت تاثیر ناچیزی دارد. هم چنین محدودیت ناشی از فرض گوسی بودن نویز اندازه گیری نیز تأثیر کمی در کارایی فیلتر تأثیر کمی دارد. بنابراین فرضیات در نظر گرفته شده به ساده شدن پیچیدگی ریاضی فیلتر منجر گشته و پیاده سازی آن را در محیط مطلب راحت تر می کند. فرض دیگری که می تواند کاربرد این فیلتر را محدود کند، ثابت فرض کردن طول کمپلکس های ECG می باشد. در واقع، اگر سرعت ضربان در طول ثبت سیگنال تغییر کند، روش تبدیل طولی برای تعیین طول متوسط کمپلکس ECG دچار خطا خواهد شد که برای برطرف شدن آن می توان از روش های تعیین طول تطبیقی استفاده کرد.

نتیجه گیری

تخمین صحیح کوواریانس نویز اندازه گیری در کارایی فیلتر تطبیقی کالمن بسیار حیاتی است. هنگامی که این کوواریانس دست بالا تخمین زده شود، تمام تغییرات سیگنال ECG به نویز اندازه گیری نسبت داده می شود و چون نویز فرآیند به صورت دست پایین تخمین زده می شود

- Biomedical Engineering, IEEE Transactions on. 1991; 38(8):785-94.
8. Kestler H, Haschka M, Kratz W, Schwenker F, Palm G, Hombach V, et al., editors. Denoising of high-resolution ECG signals by combining the discrete wavelet transform with the Wiener filter. *Computers in Cardiology* 1998; 1998: IEEE.
 9. Popescu M, Cristea P, Bezerianos A, editors. High resolution ECG filtering using adaptive Bayesian wavelet shrinkage. *Computers in Cardiology* 1998; 1998: IEEE.
 10. Agante P, De Sá JM, editors. ECG noise filtering using wavelets with soft-thresholding methods. *Computers in Cardiology*, 1999; 1999: IEEE.
 11. Sayadi O, Shamsollahi MB. Multiadaptive bionic wavelet transform: Application to ECG denoising and baseline wandering reduction. *EURASIP Journal on Advances in Signal Processing*. 2007; 2007(1): 1-11.
 12. Sameni R, Shamsollahi MB, Jutten C, Clifford GD. A nonlinear Bayesian filtering framework for ECG denoising. *Biomedical Engineering, IEEE Transactions on*. 2007; 54(12): 2172-85.
 13. Frank E. An accurate, clinically practical system for spatial vectorcardiography. *Circulation*. 1956; 13(5): 737-49.
 14. De Freitas JF, Niranjana M. Hierarchical Bayesian models for regularization in sequential learning. *Neural computation*. 2000; 12(4):933-53.
 15. Martens S, Sluijter R, Oei S, Bergmans J, editors. Improving QRS detection in multi-channel electrocardiography by principal component analysis. *IFMBE Proc EMBEC*; 2005.
 16. Gritzali F, Frangakis G, Papakonstantinou G. Detection of the P and T waves in an ECG. *Computers and Biomedical Research*. 1989; 22(1):83-91.
 17. Gritzali F. Towards a generalized scheme for QRS detection in ECG waveforms. *Signal processing*. 1988; 15(2): 183-92.